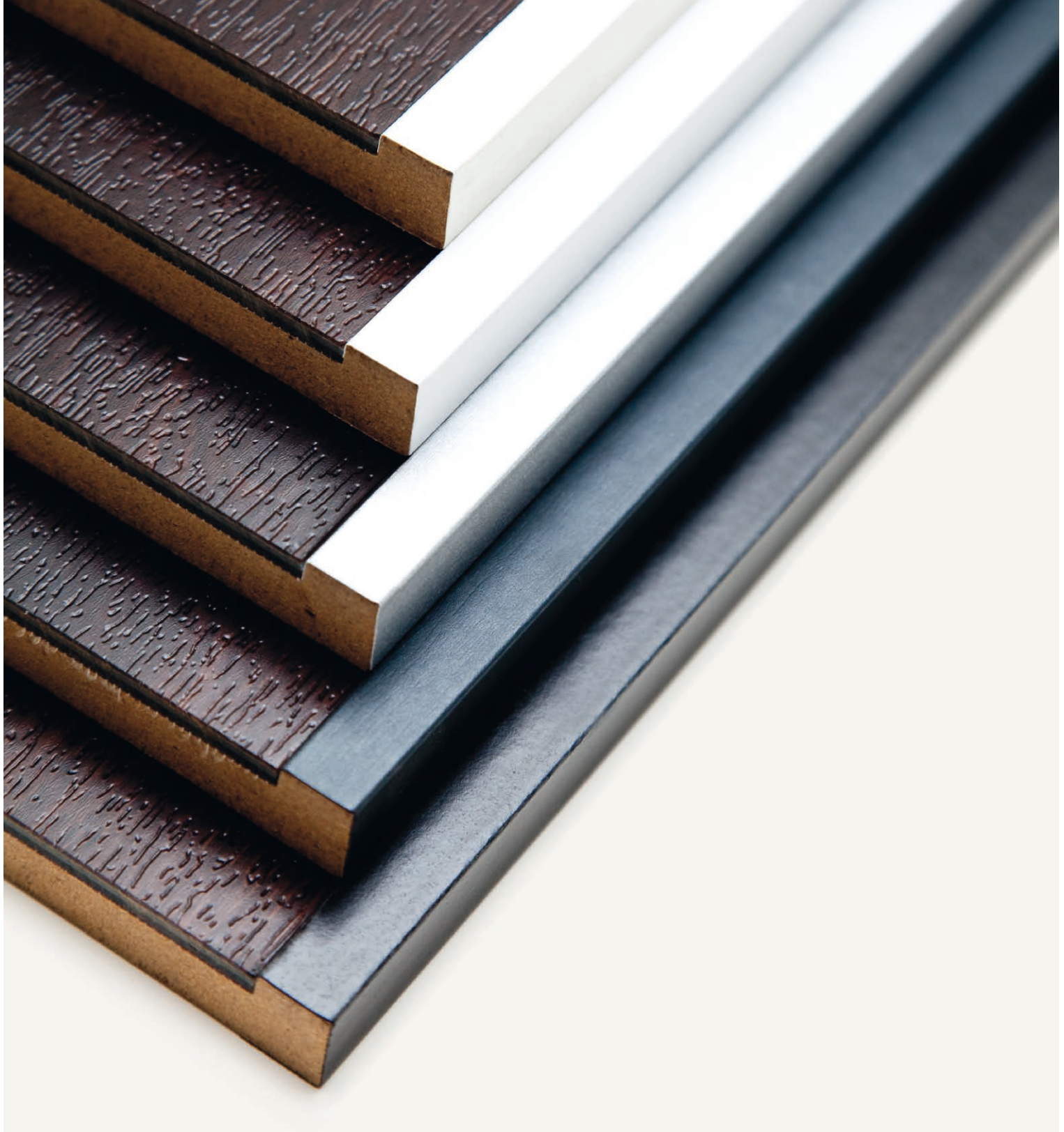


LEISTEN  
SÜDBROCK



FuBleisten für Designbeläge

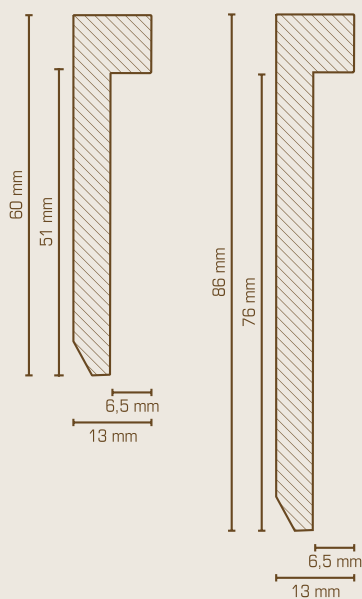
## Fußleisten für Designbeläge

Bodenbeläge verschiedenster Dekore, Farben und Materialien wirken erst dann hochwertig und ansprechend, wenn sie an der Wand auch entsprechend abschließen. Wir bieten Ihnen eine Leiste, in die der jeweilige Bodenbelag einfach eingeklebt wird. Durch die schlichte Farbgebung (Creme, Anthrazit, Schwarz, Silber oder Weiß) der Oberkante, die in einer rechteckigen und einer abgerundeten Variante lieferbar ist, lässt sich die Leiste zu jedem denkbaren Bodendesign kombinieren.

Durch eine Falztiefe von 6,5 mm ist sie zu fast allen gängigen Designbelägen einsetzbar und bildet auch bei den ausgefallensten Belägen einen perfekt abgestimmten Wandanschluss.

**Oberkante rechteckig** | MDF-Kern mit Dekorfolie ummantelt, Länge: 2,50 m

Zum Schutz gegen eindringende Feuchtigkeit ist die Leiste auch auf der Rückseite und an der Unterkante mit Folie ummantelt.



Creme



Anthrazit



Schwarz



Grundierfolie weiß



Silber

### 13 x 60 mm

Falzhöhe: 51 mm, Falztiefe: 6,5 mm

- 725.5127 Creme
- 725.5128 Anthrazit
- 725.5129 Schwarz
- 725.5131 Weiß – lackierfähig
- 725.5132 Silber

### 13 x 86 mm

Falzhöhe: 76 mm, Falztiefe: 6,5 mm

- 725.7631 Weiß – lackierfähig

### Vorteile

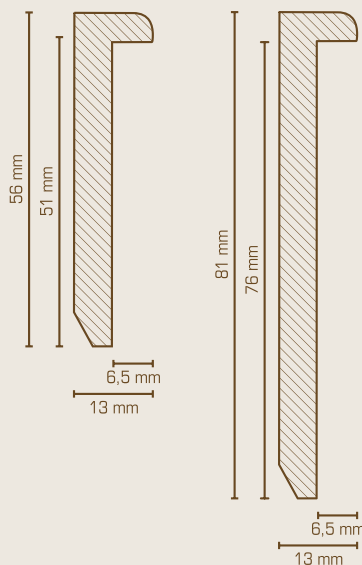
- perfekter Wandanschluss zu jedem Designbelagsdekor
- hochwertige, elegante Optik durch schlichte Leistenform und Farbe
- hohe Belastbarkeit, da Bodenbelag als Leistenoberfläche
- Feuchtigkeitsschutz durch rückseitig ummantelte Leiste
- geringe Lagerhaltung, da schon wenige Profile eine optimale Lösung für fast alle Belagsoptiken bieten

### Zuschnitt Einlegestreifen

- Bereitstellung der Bodenplanken durch Sie
- Passgenauer Zuschnitt der Einlegestreifen durch uns
- Lieferung der Zuschnitte zusammen mit den Leisten
- Sie montieren die Leiste und kleben die Zuschnitte ein

**Oberkante abgerundet** | MDF-Kern mit Dekorfolie ummantelt, Länge: 2,50 m

Zum Schutz gegen eindringende Feuchtigkeit ist die Leiste auch auf der Rückseite und an der Unterkante mit Folie ummantelt.



Creme



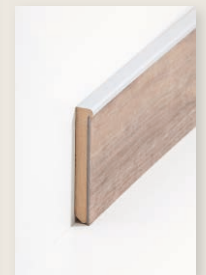
Anthrazit



Schwarz



Grundierfolie weiß



Silber

#### 13 x 56 mm

Falzhöhe: 51 mm, Falztiefe: 6,5 mm

- 726.5127 Creme
- 726.5128 Anthrazit
- 726.5129 Schwarz
- 726.5131 Weiß – lackierfähig
- 726.5132 Silber

#### 13 x 81 mm

Falzhöhe: 76 mm, Falztiefe: 6,5 mm

- 726.7631 Weiß – lackierfähig

## Montagebeispiel

1.



Die Leisten werden zugeschnitten und durch Kleben, Schrauben oder Nageln an der Wand befestigt. Danach wird der Kleber zum Einkleben des Bodenbelages aufgetragen (auch mit doppelseitigem Klebeband möglich).

2.



Die auf die entsprechende Höhe zugeschnittenen Planken (Falzhöhe der Leisten mit 51 mm und 76 mm entsprechen jeweils der Hälfte der Plankenbreite von 102 mm und 152 mm) werden in die Falz eingeklebt.

3.



Je nach Beschaffenheit (Qualität und Stärke) des Designbelages können die auf der Rückseite eingeschnittenen Planken um die Ecke gebogen und fixiert werden. Gegebenenfalls muss in den Eckbereichen ein Trennschnitt vorgenommen werden.

4.



Das Ergebnis ist ein schlichter, moderner und exakt zum Bodenbelag passender Wandanschluss.