

Sockelleisten für LVT-Beläge



Vorteile

- › perfekter Wandanschluss zu jedem LVT-Belagsdekor
- › hochwertige, elegante Optik durch schlichte Leistenform und Farbe
- › hohe Belastbarkeit und Feuchtigkeitsschutz

Sockelleisten für LVT-Beläge

Bodenbeläge verschiedenster Dekore, Farben und Materialien wirken erst dann hochwertig und ansprechend, wenn sie an der Wand auch entsprechend abschließen. Wir bieten Ihnen eine Leiste, in die der jeweilige Bodenbelag einfach eingeklebt wird. Durch die schlichte Farbgebung (Creme, Anthrazit, Schwarz, Silber oder Weiß) der Oberkante, die in einer rechteckigen und einer abgerundeten Variante lieferbar ist, lässt sich die Leiste zu jedem denkbaren Bodendesign kombinieren.



Die Leisten werden zugeschnitten und durch Kleben, Schrauben oder Nageln an der Wand befestigt. Danach wird der Kleber zum Einkleben des Bodenbelages aufgetragen (auch mit doppelseitigem Klebeband möglich).



Die auf die entsprechende Höhe zugeschnittenen Planken (Falzhöhe der Leisten mit 51 mm bzw. 76 mm) werden in die Falz eingeklebt.



Je nach Beschaffenheit (Qualität und Stärke) des LVT-Belages können die auf der Rückseite eingeschnittenen Planken um die Ecke gebogen und fixiert werden. Gegebenenfalls muss in den Eckbereichen ein Trennschnitt vorgenommen werden.



Das Ergebnis ist ein schlichter, moderner und exakt zum Bodenbelag passender Wandanschluss.

Albert Südbrock GmbH
Ringstraße 155
33378 Rheda-Wiedenbrück

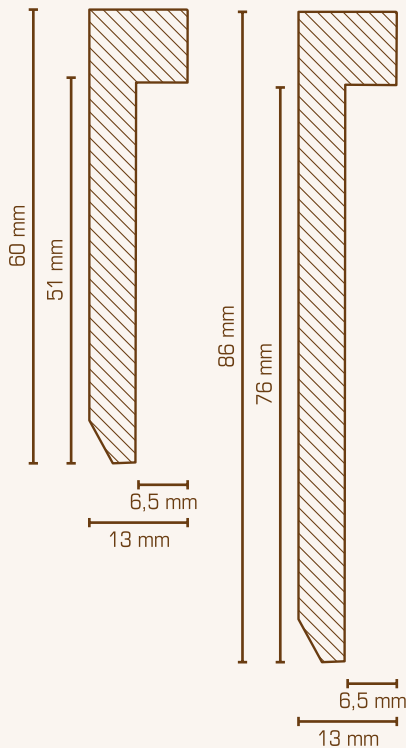
T. 0 52 42-93 116-0
F. 0 52 42-93 116-69
leisten@suedbrock.de
www.suedbrock.de



Weitere
Informationen

Sockelleisten für LVT-Beläge
alle lieferbaren Ausführungen

Oberkante rechteckig | MDF-Kern mit Dekorfolie ummantelt, Länge: 2,50 m



Creme



Anthrazit



Schwarz



Weiß - lackierfähig



Silber

13 x 60 mm

Falzhöhe: 51 mm, Falztiefe: 6,5 mm

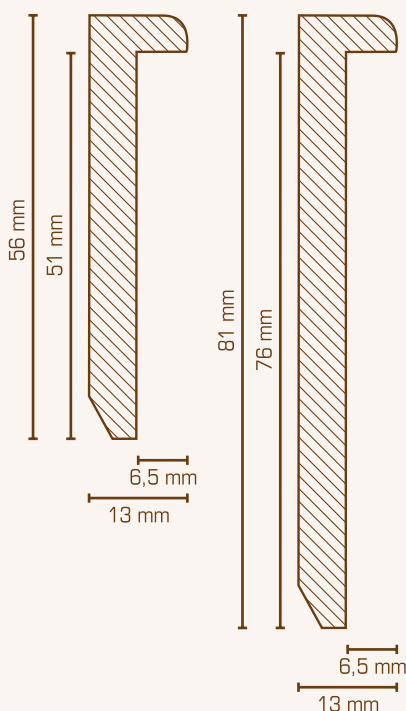
725.5127 Creme
725.5128 Anthrazit
725.5129 Schwarz
725.5131 Weiß - lackierfähig
725.5132 Silber

13 x 86 mm

Falzhöhe: 76 mm, Falztiefe: 6,5 mm

725.7631 Weiß - lackierfähig

Oberkante abgerundet | MDF-Kern mit Dekorfolie ummantelt, Länge: 2,50 m



Creme



Anthrazit



Schwarz



Weiß - lackierfähig



Silber

13 x 56 mm

Falzhöhe: 51 mm, Falztiefe: 6,5 mm

726.5127 Creme
726.5128 Anthrazit
726.5129 Schwarz
726.5131 Weiß - lackierfähig
726.5132 Silber

13 x 81 mm

Falzhöhe: 76 mm, Falztiefe: 6,5 mm

726.7631 Weiß - lackierfähig